

The European Library

Závěrečná esej do předmětu
PV070 Digitální knihovny

Zpracoval: Aleš Brauner

Evropská knihovna

- The European Library(TEL)
- <http://www.theeuropeanlibrary.org/>
- Je portál, který nabízí přístup k řadě zdrojů (knihy, časopisy, ...)
- V současnosti z 47 národních knihoven
- Vyhledávání je lokalizováno do 20 jazyků
- Poskytuje přístup k více jak 150 miliónům záznamů

Evropská knihovna

- **Záměrem** Evropské knihovny je poskytování rovného přístupu ke sbírkám evropské vzdělanosti a kultury
- **Posláním** Evropské knihovny je zpřístupnění světa znalostí, vědomostí a kultury všech evropských národních knihoven
- Sídlí v Hágu v budově Nizozemské národní knihovny
- Je vlastněna CENL (Conference of European National Librarians)

Vyhledávání

- Vyhledávat lze název díla, autora, v obsahu, podle typu díla, jazyku, ISBN nebo ISSN
- Hledat lze mapy, atlasy, kartografii, fotografie, obrázky, plakáty, portréty, dětskou literaturu, digitalizované knihy, noviny, časopisy, rukopisy, hudební kolekce, náboženství, vědecké články, eseje, disertace, osobní sbírky nebo ve sbírce z určité knihovny
- Některá díla jsou plně přístupná on-line

Vyhledávání

- U všech záznamů je k dispozici
 - knihovnická karta
 - o jaký typ díla se jedná
 - v jakém je jazyce
- Ke každému záznamu jsou dostupné další služby
 - zjistit dostupnost v příslušné knihovně
 - hledání díla nebo autora v internetových obchodech a vyhledávačích jako Gogole, Gogole Scholar, MSN, Yahoo, ...
 - zjistit, jestli je autor stále naživu
 - najít fotku autora přes Gogole Image
 - vyhledat dílo (autora) na wikipedii.

Členové TEL

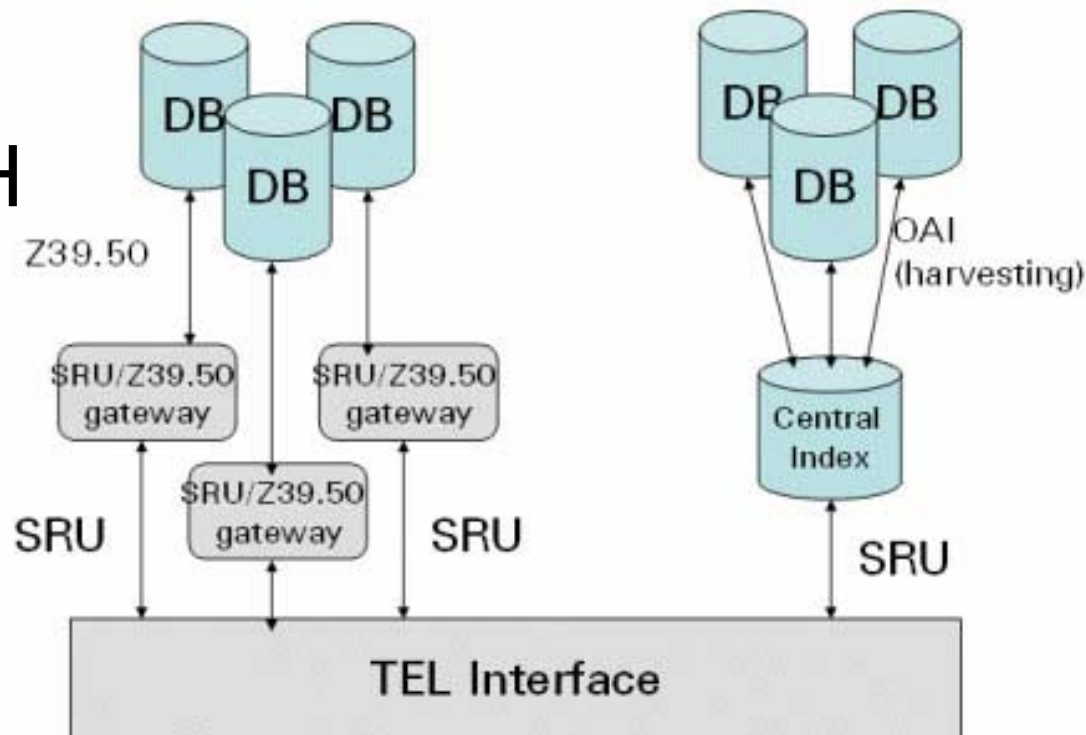
- 32 plně spolupracujících národních knihoven z: Belgie, České Republiky, Dánska, Estonska, Finska, Francie, Chorvatska, Islandu, Irska, Itálie (Florencie), Itálie (Řím), Kypru, Lichtenštejnska, Litvy, Lotyšska , Lucemburska, Maďarska, Německa, Nizozemí, Norska, Polska, Portugalska, Rakouska, Ruska (Moskva), Řecka, Slovenska, Slovinska, Srbska, Španělska, Švédská, Švýcarska a Velké Británie.

Členové TEL

- 15 spolupracujících národních knihoven z: Albánie, Arménie, Ázerbájdžánu, Bosny a Hercegoviny, Bulharska, Bývalá jugoslávská republika Makedonie, Gruzie, Malty, Moldavska, Rumunska, Ruska (St. Petersburg), San Marína, Turecka, Ukrajiny a Vatikánu
- TEL obsahuje pouze několik významných děl z těchto knihoven

Vývoj Evropské knihovny

- Projekt TEL – do 31.ledna 2004
- Data sbírána pomocí SRU a
 - Z39.50
 - OAI-PMH
- Ukončen



TEL-ME-MOR

- 1.února.2005 – 31.ledna 2007
- Rozšíření TEL o 10 nových členských zemí EU, které přistoupily v roce 2004
- Ukončen



TELplus



- Targeted Project for digital libraries
- Od října 2007 do prosince 2009
- OCR zpracování více než 20 miliónů důležitých vícejazyčných dokumentů, které byly již dříve naskenovány
- Zpřístupnění všech dat pomocí OAI-PMH
- Připojení Národní knihovny Bulharska a Rumunska jako plně spolupracujících knihoven
- Chystaná implementace fulltextového vyhledávání
- Výzkum automatického převodu slovíček do jiných jazyků
- Prohledávání sbírek už ve 26 jazycích

EDL projekt



- 2006–2008
- Navazuje na TEL-ME-MOR
- Významně rozšíří současný počet záznamů díky připojení 9 národních knihoven mimo EU
- Počet záznamů se zvýší o 50 miliónů na více jak 200 miliónů